

FUJITSU

AIRSTAGE

KMTB

STANDARD SOROZAT



- Speciális hűtési funkció (pl.: szerver helységek)
- Beépített mozgásérzékelővel
- Négyirányú légterelés
- Heti programozás
- Wifi opció

FUJITSU KLÍMA

www.fujitsuklima.hu

KIS FOGYASZTÁS, CSEND, AKÁR 10 ÉV GARANCIA

Funkciók

Energiatakarékos funkciók

Mozgásérzékelő
A beltéri egységbe épített mozgásérzékelő érzékeli az emberek jelenlétét a szobában és ennek alapján eldönti, hogy bekapcsolja-e az energiatakarékos módot.

Gazdaságos üzemmód
Ebben az üzemmódban a vezérlőegység automatikusan változtatja a termosztátbeállítást az aktuális hőmérséklet függvényében, hogy elkerülje a felesleges hűtést/fűtést.

Komfort funkciók

Powerful üzemmód
A Powerful üzemmód lehetővé teszi a kívánt hőmérséklet lehető leggyorsabb elérését maximális ventilátor fokozattal és maximális kompresszor fordulattal működve.

Temperálási funkció
A temperálási funkció fagyvédelmet biztosít a használaton kívüli lakásokban, helyiségekben. Ha a levegő hőfoka 10°C alá süllyed, a készülék automatikusan bekapcsol és fenn tartja a 10°C-os hőmérsékletet, így biztosítva a fagyvédelmet.

Csendes üzemmód
Ebben az üzemmódban a kültéri egység még halkabbá válik, így a berendezés zaja nem zavarja Önt még akkor sem, ha a kültéri egység a hálószobához közel kerül elhelyezésre.

Automatikus hűtés-fűtés átváltás
A berendezés időről időre ellenőrzi az aktuális és a beállított hőmérséklet viszonyát, és ennek függvényében választja meg újra és újra a megfelelő üzemmódot.

Négyirányú automatikus légterelés
A légterelő lamellák komplex mozgása lehetővé teszi a légáram vízszintes és függőleges irányú automatikus terelését.

Automatikus ventilátor sebesség
A vezérlőegység automatikusan kiválasztja az optimális ventilátorfokozatot a szoba hőmérsékletének függvényében.

Automatikus újraindítás
Áramkimaradás esetén a légkondicionáló automatikusan újraindul a korábbi beállításoknak megfelelően, amint helyreáll az áramszolgáltatás.

Kényelmi funkciók

Éjszakai üzemmód
Éjszakai üzemmódban a készülék fokozatosan csökkenti a teljesítményt, majd kikapcsol.

24 órás programozható időzítés
A valós idejű digitális időzítő lehetővé teszi a berendezés programozott működését, négyféle beállítással: BE, KI, BE+KI, KI+BE kapcsolás

Heti program + csökkentett üzemmód
Heti programozás, napi két csökkentett üzemmód programozási lehetőséggel.

Szűrőtisztítási igény kijelzése
Szűrőtisztítási periódus jelzőfény.

Szerver hűtés funkció

Tisztító funkciók

Ionos szűrő
Ez a szűrő ultra-finom-kerámia-szemcsés-bevonatú és kibocsátott ionjaival megköti a kellemetlen szagokat okozó molekulákat.

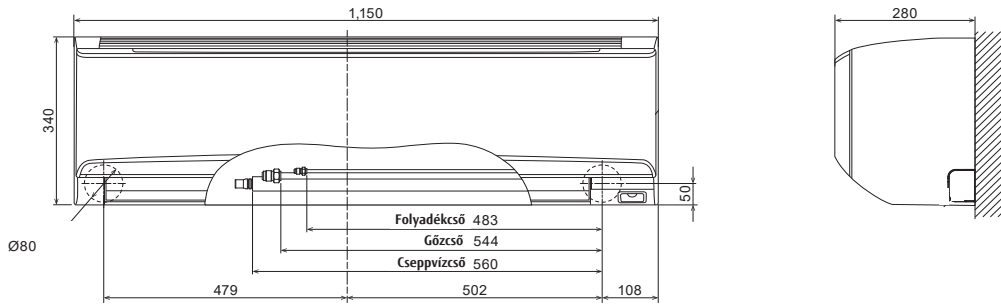
Alma-katekin szűrő
A szűrő elektrosztatikus úton kiszűri az apró porszemcséket, a gombaspórákat és minden káros mikroorganizmust és az erősen antioxidáns hatású katekin vegyület elpusztítja a kórokozókat. A hosszú élettartamú szagtalanító ionszűrő semlegesíti a baktériumokat és felfrissíti a levegőt.

Levehető, könnyen tisztítható előlap

Speciális jellemző

Blue fin bevonat
Blue fin korrózióvédő bevonat a kültéri egység hőcserélőjén.

Méretek (egység: mm)



Cikkszám	Beltéri egység		ASEH30KMTB		ASEH36KMTB		
	Kültéri egység		AOEH30KMTB		AOEH36KMTB		
Hálózati áram	egyfázisú, ~230V, 50Hz						
Névleges teljesítmény	Hűtés	kW	8.0 (2.9-9.0)		9.4 (2.9-10.0)		
	Fűtés	kW	8.8 (2.2-11.8)		10.1 (2.7-12.6)		
Teljesítményfelvétel	Hűtés/Fűtés	kW	2.33/2.2		3.16/2.73		
SEER	Hűtés	W/W	6.68		6.1		
SCOP	Fűtés (Átlagos)	W/W	4.5		4.5		
Energiaosztály	Hűtés		A++		A++		
	Fűtés (Átlagos)		A+		A+		
Max. áramfelvétel	Hűtés/Fűtés		A		A		
Hangnyomásszint	Beltéri egység (Hűtés)	H/M/L/Q	50/44/40/33		50/44/40/33		
	Beltéri egység (Fűtés)	H/M/L/Q	49/44/39/33		49/44/39/33		
Hangteljesítményszint	Kültéri egység (Hűtés/Fűtés)	High	53/55		55/55		
	Beltéri egység (Hűtés/Fűtés)	High	65/65		65/65		
	Kültéri egység (Hűtés/Fűtés)	High	68/69		70/70		
Méret Mag x Szél x Mély Tömeg	Beltéri egység		mm	340×1150×280		340×1150×280	
			kg	18.5		18.5	
	Kültéri egység		mm	788×940×320		788×940×320	
			kg	52		52	
Csővezés	Csőméret (folyadék/gáz)		mm	9.52/15.88		9.52/15.88	
	Max. össz. csőhossz		m	50 (30)		50 (30)	
	Max. szintkülönbség		m	30		30	
Üzemeltetési határok	Hűtés		°CDB	-15 to 46		-15 to 46	
	Fűtés		°CDB	-15 to 24		-15 to 24	
Hűtőközeg	Típus (GWP*)			R32 (675)		R32 (675)	
	Töltet		kg(CO2eq-T)	1.9 (1.283)		1.9 (1.283)	

*Globális Felmelegedési Potenciál



Az Ön klímazakértője:

FUJITSU KLÍMA
www.fujitsuklima.hu

KIS FOGYASZTÁS, CSEND, AKÁR 10 ÉV GARANCIA